



KUIVAUSRUMPU ESTERI T9



ESTERI KUIVAUSRUMPU ON



HELPPO TÄYTTÄÄ JA TYHJENTÄÄ

- Erittäin suuri täyttöaukko (halk. 600 mm) helpottaa koneen käyttöä.
- Luukku aukeaa 180°
- Luukun kätsisyys vaihdettavissa.
- Luukun reunan kumitiiviste takaa tiiviiden.



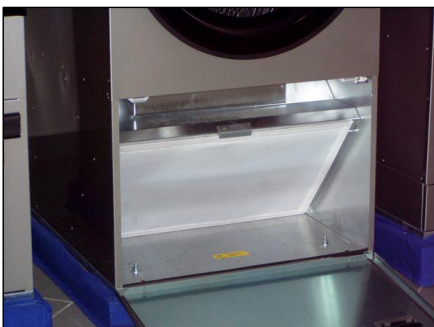
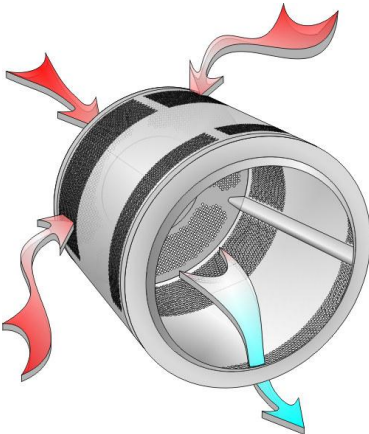
TUKEVA JA TURVALLINEN RAKENNE

- Sisärumpu ruostumatonta terästä.
- Rumpu päästä laakeroitu kuten pesukoneet. Ylimoitettut laakerit ja tukeva laakeripesä tekevät rakenteesta kestävä ja pitkäikäisen.
- Laakerointi ei ole pölylle alttiina, kuten kantolaakereilla varustetuissa rummuissa.



YHDISTÄÄ AKSIAALI- JA RADIAALI-VIRTAUKSEN EDUT

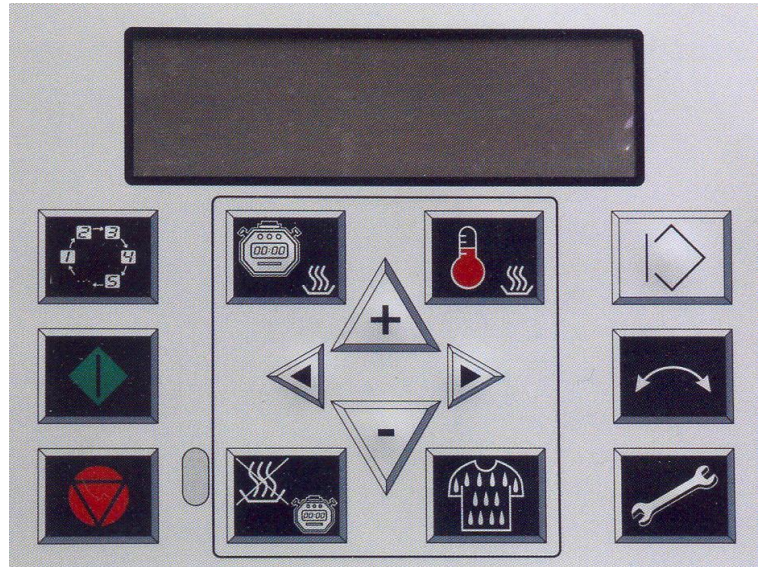
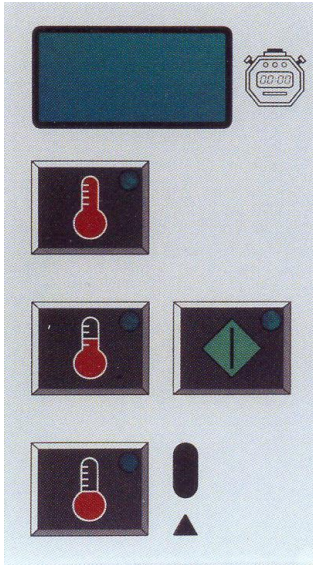
- Kuuma ilma johdetaan rummun takaseinän (aksiaali) ja rummun yläosan (radiaali) kautta pyykkiin.
- Rumpu rei'itetty takaseinästä ja ulkokehältä, ilmavirta pääsee pyykkiin joka suunnalta.
- **Erinomainen lämmönsiirtokyky**
- **Alhainen energiankulutus**
- **Nopea kuivaus**



HUOLTOYSTÄVÄLLINEN

- Helposti irrotettavat nukkasuodattimet. Laaja suodatin on koneen levyinen.
- Suodattimen puhdistuksen muistutus ohjelmoitavissa.
- Ohjausyksikkö helppo huoltaa, yksikkö voidaan poistaa etukautta.
- Voimansiirto huollettavissa poistamalla takapaneeli.
- Hihnojen kiristys nopeaa, välityshihnapyörän säätö kiristää molempia hihnoja tasaisesti.

LAADUKAS JA TOIMIVA KOKONAISUUS



ECT-MIKROPROSESSORI

- 3 ohjelmaa, joissa vakioaika ja -lämpötila
- Erittäin helppo käyttää, ensin painetaan ohjelmanappia ja sitten käynnistysnäppäintä
- Automaattinen jälkijäähdytys kuivauksen lopussa
- Rypistymisenesto ohjelma kuivauksen päätyttyä
- Ohjelmien kuivauslämpötila ja -aika, jäähdytysaika, suunnanvaihtorytmi ohjelmoitavissa
- Häiriönhakuohjelma nopeuttaa vianhakua

FCT-MIKROPROSESSORI

- 20 ohjelmapaikkaa omille ohjelmille (9 ohjelmaa vakiona)
- Helppokäyttöinen, ohjelmanumeron valinta yhdellä napilla ja käynnistys toisella napilla
- Vapaasti ohjelmoitavat ohjelmat: kuivausaika, lämpötila, jäähdytysaika, kosteustunnistus ja suunnanvaihtorytmi ohjelmoitavissa.
- Rypistymisenesto-ohjelma kuivauksen päätyttyä
- Kaksirivinen näyttö näyttää ohjelman kulun, 16 eri kieltä valittavissa
- Häiriönhakuohjelma nopeuttaa vianhakua.

LISÄVARUSTEET



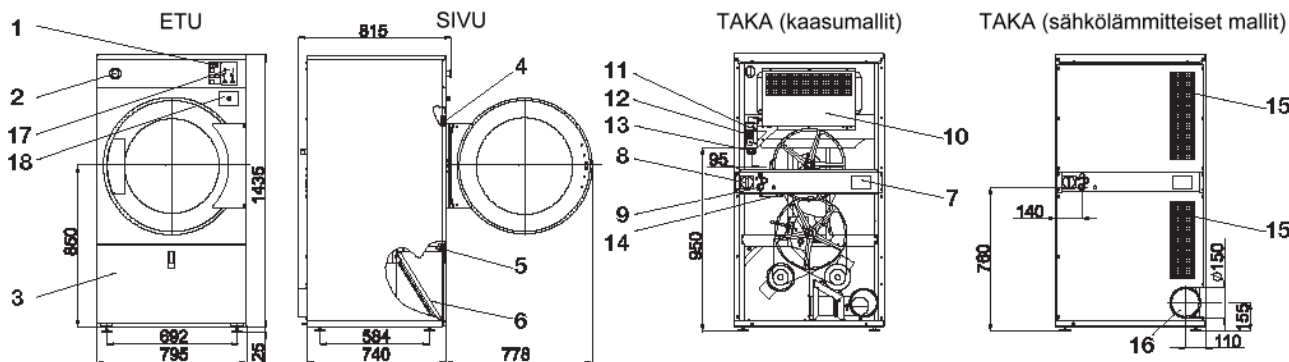
Rummun suunnanvaihto

- Suositellaan lakana yms. pitkien tekstiilien kuivaamiseen, estää pyykkirullan muodostumisen
- Avaa pyykin paremmin, nopeuttaa kuivausta
- Rummun pyöritysrytmi ohjelmoitavissa
- Rummun pyöritys ja puhallus erillisillä moottoreilla, ilmakierto myös suunnanvaihdon yhteydessä
- Saatavissa lisävarusteena kaikkiin malleihin

SENSO.DRY – KOSTEUSOHJAUS

- Turvallinen pyykille, sopii erityisesti aroille tekstiileille
- Pyykin kuivuusaste mitataan poistoilman kosteuden kautta – tarkka mittaustapa
- Erinomainen ratkaisu mankeloitavan pyykin esikuivaukseen
- Suositellaan vesiemulsiopestyn ja pyykin kuivaukseen
- Vähentää hukkakäyntiä ja estää ylikuivauksen

Malli		T9
Kapasiteetti (1:20 täyttösuhteella)	kg	9,5
Rummun mitat		
- tilavuus	l	190
- halkaisija x syvyys	mm	760 x 420
- täyttöaukon halkaisija	mm	600
Kuivausteho	l/min	0,150
Lämmitysmuoto		
- Sähkölämmitys	kW	9,0 / 12,0
Moottorit		
* Vakiomalli	kW	0,55
* Rummun suunnanvaihto		
- pyöritys	kW	0,18
- puhallin	kW	0,37
Sähköliitântä		
- Virtalaji		3N 400V 50Hz
- Sulakkeet (9 kW/12 kW)	A	3x16 / 3x25
- Suurin nimellisteho (9 kW/12 kW)	kW	9,6 / 12,6
Kanavaliitântä		
- Halkaisija	mm	150
- Ilmamäärä	m ³ /h	450
- Suurin sallittu vastapaine	Pa	200
Mitat:		
- Leveys	mm	795
- Syvyys	mm	815
- Korkeus	mm	1465
- Paino, netto	kg	170



1. Mikroprosessori
2. Häätäseis kytkin
3. Nukkaluukku
4. Luukun mikrokytkin
5. Nukkaluukun mikrokytkin
6. Nukkasuodatin

7. Kyltti
8. Pääkytkin
9. Syöttökaapelin liitos
10. Lämmityskotelo
11. Kaasuventtiili, (kaasumallit)
13. Kaasuliitos, (kaasumallit)

14. Ilmavirran kytkin
15. Imuaukko
16. Poistohormiliitântä
17. –
18. –