

KONDENSOIVA KUIVAUSRUMPU ESTERI TF 190



Kondensiolaitte muuttaa poistoilman kosteuden vedeksi eikä poistokanavaa tarvita

ESTERI TF 190 on kuivuustunnistimella varustettu kondensoiva kuivausrumpu.

SÄÄSTÄ AIKAA JA ENERGIAA - KUIVASTI

Kuivuustunnistin katkaisee kuivauksen kun pyykki on säädetyn kuivaa. Rummun suuri halkaisija ja pitkittäisvirtaus tehostavat ilmankiertoa pyykkissä. Näin kuivaustulos on tasaisempi vähäisemmällä energiankulutuksella.

HELPPOKÄYTTÖISET OHJELMAT

Koneessa on 6 kuivuustunnistusohjelmaa ja lisäksi aikakuivaus 0-70min. Joka ohjelmalle on valittavissa kolme eri lämpötilaa. Monipuoliset ohjelmat varmistavat optimaalisen kuivauksen kaikille tekstiililaaduille. Käännettävää ohjelmavalitsinta on helppo käyttää. Suuri täyttöaukko ja 180° avautuva täyttöluukku helpottavat täyttöä.

HELLÄVARAINEN KUIVAUS

Sisärumpu on sileäseinäinen ja siten hellävarainen pyykille. Suuri rummun halkaisija vähentää pyykin rypistymistä ja tekee siitä kuohkeampaa. Pitkittäisvirtaus jakaa ilman tasaisesti pyykkiin

ja kuivausaika on lyhyempi. Ohjelman lopussa on aina rypistymisen ehkäisevä jäähdytys.

VÄHEMMÄN HUOLTOA, ENEMMÄN KÄYTTÖÄ

Kiertoilman kaksinkertainen nukkasuodatus ja jäähdytysilman suodatin pidentävät koneen huoltoväliä. Suodattimet ovat helposti käyttäjän puhdistettavissa. Rumpu pysyy puhtaana ja säästytään turhilta huoltokäynneiltä.

HELPPO ASENTAA JA HUOLTAA

Kondenssilaitteen ansiosta poistokanavaa ei tarvita. Luukun käteisyys on valittavissa asennuspaikan mukaan. Rummun asennuksessa tulee huomioida tilan riittävä ilmanvaihto, koska kuivaukseen käytettävä energia päätyy huoneeseen lämpönä. Kunnossapito on vaivatonta, puhaltimen ja kondenssilaitteen pystyy puhdistamaan itse. Eteen aukeavat huoltopaneelit nopeuttavat koneen huoltoa.

TEHOKAS

- ilman pitkittäisvirtaus ja tehokas kondenssilaitte kuivaa pyykin nopeasti

TALOUDELLINEN

- kuivuustunnistus katkaisee kuivauksen automaattisesti

HELPPOKÄYTTÖINEN

- käännettävä ohjelmavalitsin
- suuri täyttöaukko

HELLÄVARAINEN TEKSTIILEILLE

- 6 ohjelmaa eri tekstiililaaduille
- sileäseinäinen rumpu
- suuri rummun halkaisija

KESTÄVÄ

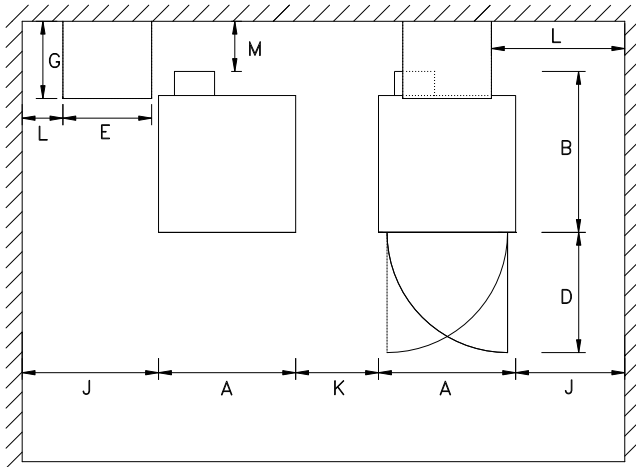
- tiheä nukkasuodatus pidentää huoltoväliä

VARUSTEISTA MUKAVUUTTA

- rahastimen liitännävalmius
- metallijalusta

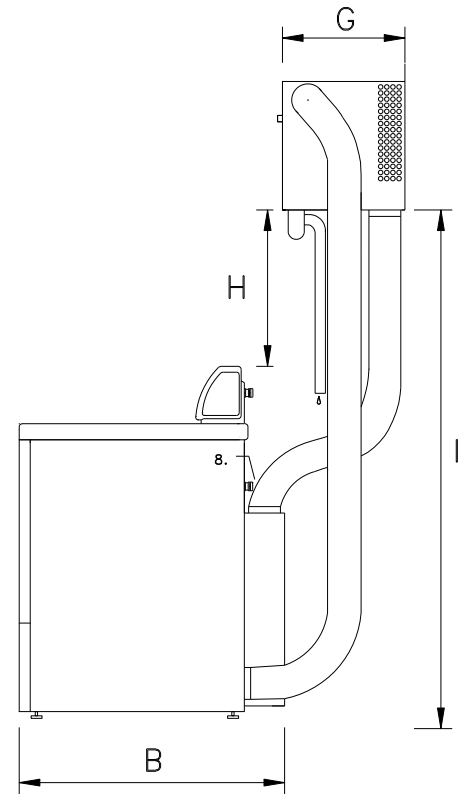
KONDENSOIVA KUIVAUSRUMPU

ESTERI TF 190



| | | | | | |
|---|------|---|------|-------|--|
| A | 685 | | min. | suos. | |
| B | 830 | H | 150 | 310 | |
| C | 1090 | I | 1240 | 1400 | |
| D | 600 | J | 50 | 500 | |
| E | 450 | K | 50 | 500 | |
| F | 500 | L | 200 | 500 | |
| G | 385 | M | 100 | 500 | |

1. kytkin lämpötilan valinta
2. kytkin, loppusignaali
3. ohjelmavalitsin/käynnistyskytkin
4. vedenpoistoliihtä
5. sähköliitännä, kondenssilaite
6. suodatin
7. suodatin
8. sähköliitännä, kuivausrumpu



TEKNISET TIEDOT

TF 190

KAPASITEETTI

| | | |
|-------------------|----|-------------|
| - täyttömäärä | kg | 7,3 – 9,2 |
| - rummun tilavuus | l | 184 |
| - rummun mitat | mm | Ø 650 x 520 |

POISTOVESILIIHTÄ

| | | |
|--------------|-------|------|
| - halkaisija | mm | 32 |
| - teho | l/min | 0,07 |

SÄHKÖLIITÄNTÄ

| | | |
|-----------------------|-----------------|----------------|
| - virtalaji | | 3N 400 V 50 Hz |
| - liitännäjohto | mm ² | 5 x 2,5 |
| - sulakkeet | A | 3 x 16 |
| - suurin nimellisteho | kW | 4,5 |

ULKOMITAT

| | | Rumpu | Kondenssilaite* |
|-----------|----|-------|-----------------|
| - leveys | mm | 685 | 450 |
| - syvyys | mm | 830 | 385 |
| - korkeus | mm | 1090 | 500 |

PAINO

| | | | |
|--------------|----|----|----|
| - nettopaino | kg | 61 | 16 |
|--------------|----|----|----|

*asennetaan seinälle

