

# KUIVAUSRUMPU ESTERI TE 125 JA TF 125



*Helppo ohjelmavalinta;  
selkeä näyttö ja joka ohjelmalle  
oma nappi.*

**ESTERI TE 125 ja TF 125** ovat kosteustunnistuksella varustettuja kuivausrumpuja, jotka soveltuvat kiinteistöpesuloihin, siivouskeskuksiin, palvelutaloihin, laitoksiin yms.

## SÄÄSTÄ AIKAA JA RAHAA

Kuivausrummun kuivuustunnistin katkaisee kuivauksen pyykin ollessa säädetyksi kuiva. Tunnistus on erittäin tarkka, sillä se mittaa ilmankosteutta eikä yksittäisen tekstiilin kosteutta kuten tavallisissa rummuissa.

Rummun suuri halkaisija ja pitkäikäisyys tehostavat ilmankiertoa pyykissä. Näin kuivaustulos on tasaisempi vähäisemmällä energiankulutuksella.

## HELPOKÄYTTÖISET OHJELMAT

Rummun 8 ohjelmaa varmistavat hellävaraisen kuivauksen joka tekstiililadulle. Ohjelman valinta on helppoa, joka ohjelmalle on oma nappi. Selkeä näyttö kertoo valitun ohjelman tiedot. Suuri täyttöaukko helpottaa koneen täyttämistä ja tyhjentämistä.

## HELLÄVARAINEN KUIVAUS

Ruostumattomasta teräksestä valmistettu sisärumpu on sileäseinäinen ja siten hellävarainen pyykille. Suuri rum-

mun halkaisija vähentää pyykin rypistymistä ja tekee siitä kuohkeampaa. Ilman pitkäikäisyvirtaus jakaa ilman tasaisesti pyykkiin lyhentäen kuivausaikaa. Ohjelman lopussa oleva jäädytys ehkäisee rypistymistä.

## VÄHEMMÄN HUOLTOA, ENEMMÄN KÄYTTÖÄ

Koneessa on kestävät perusrakenteet. Sisärumpu sekä etu-, kansi- ja sivupellit ovat korkealuokkaista ruostumatonta terästä. Rummun erikoisolakkeet kierrättävät tekstiilejä rummussa kahdeksikon muotoisessa kuviossa. Jatkuvan pyöryksen ansiosta moottori joutuu pienemmälle rasitukselle kuin suuntaa vaihtavassa rummussa.

Kaksinkertainen nukkasuodatin pidentää koneen huoltoväliä. Puhallin ja kondenssipatteri ovat helposti puhdistettavissa. Rumpu pysyy puhtaana ja säästytään turhilta huoltokäynneiltä.

## HELPO ASENTAA

Luukun kätisyys ja sähköliitäntä ovat valittavissa asennuspaikan mukaan. TE 125 on kanavaliitäntäinen ja TF 125 kondensoiva. Rumpu on asennettavissa Esteri P5 pesukoneen päälle torniksi. Koneessa on rahastimen liitäntävalmius.

## TALOUDELLINEN

- kuivuustunnistus pienentää sähkönkulutusta

## HELPOKÄYTTÖINEN

- joka ohjelmalle oma nappi ja selkeä näyttö
- suuri täyttöaukko

## HELLÄVARAINEN TEKSTIILEILLE

- 8 ohjelmaa eri tekstiililaduille
- sileäseinäinen rumpu
- suuri rummun halkaisija

## KESTÄVÄ

- kaksinkertainen nukkasuodatin
- sisärumpu sekä etu-, kansi- ja sivupellit ruostumatonta terästä

## HELPO ASENTAA

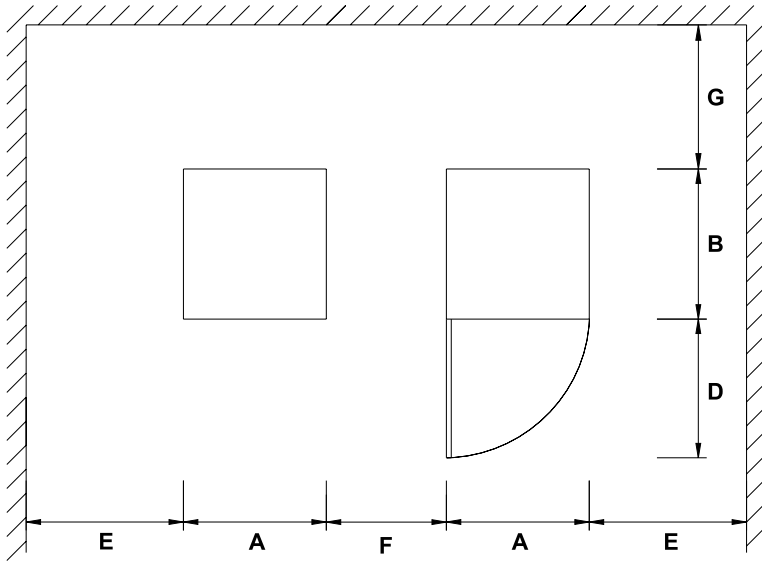
- luukun kätisyys vaihdettavissa
- sähköliitäntä valittavissa
- voidaan asentaa torniksi

## KÄTEVÄT LISÄVARUSTEET TUOVAT MUKAVUUTTA

- metallialusta
- vedenkeräysallas

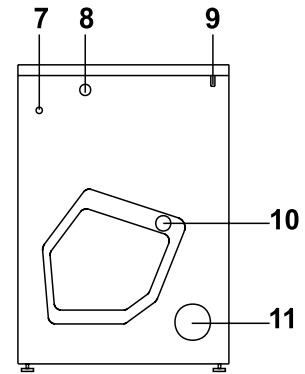
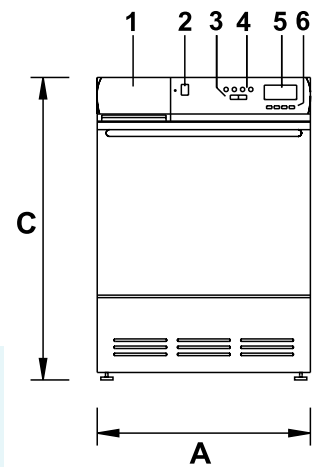
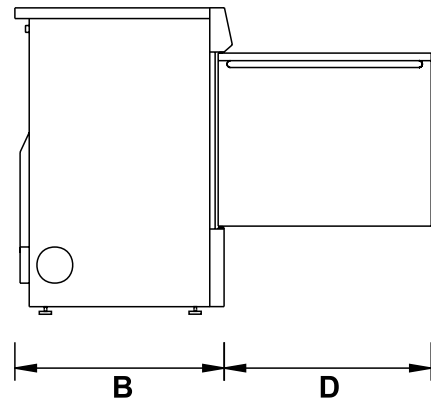
# KUIVAUSRUMPU

## ESTERI TE 125 JA TF 125



A	595	E	min. 50	suos. 500
B	595	F	20	500
C	850	G	50	*1000
D	575			

\*Mikäli käytetään suositusmittaa pienempää mitta on koneen huollossa pidettävä normin EN 60204-1 mukainen 1000 mm:n tila esim. konetta siirtämällä.



Malli		TE 125	TF 125
<b>KAPASITEETTI</b>			
- rummun tilavuus	l	111	111
- kapasiteetti (1:10)	kg	5,5	5,5
- rummun mitat	mm	Ø 571 x 455	Ø 571 x 455
Täyttöaukon halkaisija	mm	345	345
<b>KANAVALIITÄNTÄ</b>			
- halkaisija	mm	100	-
- ilmamäärä	m <sup>3</sup> /h	131	-
<b>VEDENPOISTOLIITÄNTÄ</b>			
- halkaisija	mm	-	10
<b>SÄHKÖLIITÄNTÄ</b>			
- virtalaji		1 vaihe 1N 230V 50 Hz	3 vaihe 3N 400V 50 Hz
- liitäntäjohto	mm <sup>2</sup>	3 x 1,5 / 2,5	3 x 1,5 / 2,5
- sulake	A	1 x 10 / 16	3 x 16
- suurin nimellisteho	kW	2,2 / 2,9	2,9
<b>ULKOMITAT</b>			
-leveys	mm	595	595
-syvyys	mm	595	595
-korkeus	mm	850	850
<b>PAINO</b>			
- nettopaino	kg	39	47

1. kondenssivesisäiliö (TF125)
2. virtakytkin
3. käynnistys/pysäytysnapit
4. ohjelmanapit 1-4
5. ohjelmanäyttö
6. ohjelmanapit 5-8
7. hienosulake
8. sähköliitäntä
9. vedenpoistoliitäntä (TF125)
10. ylikuumenemisen kuittaussnappi
11. poistohormiliitäntä (TE125)

