

KORKEATEHOLINKOAVA PESUKONE ESTERI P5 JA P5/AV



Helppo ohjelmavalinta, oma nappi joka ohjelmalle. Selkeä näyttö, jossa näkyvät ohjelmanimi ja -vaihe, lämpötila, linkousnopeus ja jäljellä oleva ohjelma-aika.

ESTERI P5 on korkeateholinkoava pesukone, joka soveltuu kiinteistöpesuloihin, siivouskeskuksiin, palvelutaloihin, laitoksiin yms. Erinomaisen linkoustehon ansiosta erillistä linkoa ei tarvita pyykin jälkikasittelyyn.

SÄÄSTÄ AIKAA JA RAHAA - PUHTAASTI

Pesukoneen määräautomaatiikka säästää vedenkulutusta täyttömäärän mukaan. Tarkka vedenannostelu säästää myös sähköä. Rummun ihanteellinen pyörimisnopeus ja olakkeiden reijitys tehostavat pyykin kastelua. Näin paras pesutulos saadaan vähäisemmällä veden- ja energiankulutuksella

HELPPO KÄYTTÄÄ

Suuri täyttöaukko ja etuluukku helpottavat koneen täyttämistä ja tyhjentämistä. Luukun lukitus vapautuu heti ohjelman päätyttyä, ominaisuus joka säästää aikaa ja hermoja.

RÄÄTÄLÖIDYT OHJELMAT

Koneessa on ohjelmaversiot eri käyttötarkoituksiin. Joka versiossa on 8 mikroprosessoriohjattua ohjelmaa.

Kiinteistöpesula -versiossa on käyttöpyykin pesuun suunnitellut ohjelmat.

Moppi -version ohjelmissa on siivoustekstiilien pesuun tehdyt ohjel-

mat ja moppien jäännöskosteus on valittavissa. Koneeseen on liitettävissä automaattinen pesuaine-annostelija.

Medical -versiossa on korkeaa hygieniatasoa vastaavat ohjelmat.

VÄHEMMÄN HUOLTOA, ENEMMÄN KÄYTTÖÄ

Koneessa on kestävät perusrakenteet. Sisä- ja ulkorumpu sekä etu-, kansi- ja sivupellit ovat korkealuokkaista ruostumatonta terästä. Tehokas iskunvaimennus ja tasapainovahti suojaavat koneen laakerointia ja moottoria. Luuku on suoraan kiinnitetty ulkorumpuun ilman likaa keräävää kauluskumia.

HELPPO ASENTAA

Koneen liitännät ovat valittavissa asennuspaikan mukaan. P5:ssä on poistopumppu ja kone voidaan asentaa kodinkoneen tilalle. Poistoventtiilillä varustettu P5/AV vaatii lattiakaivon. Eri-tyistä kiinnitystä ei tarvita lattialle asennettaessa.

Koneessa on liitännävalmius rahastimelle. Kuivausrumpu Esteri TE125 tai TF125 voidaan asentaa pesukoneen päälle torniksi.

VARUSTEET TUOVAT MUKAVUUTTA

- metallilajusta
- vedenkeräysallas

TALOUDELLINEN

- määräautomaatiikka säätelee veden- ja sähkönkulutusta
- erinomainen linkousteho lyhentää pyykin kuivausaikaa

TEHOKAS

- nopeat ohjelmat
- rummun olakkeissa reijitys, tehokas pyykin kastelu

HELPPOKÄYTTÖINEN

- joka ohjelmalle oma nappi
- suuri ohjelmätietojen näyttö
- suuri täyttöluukku

RÄÄTÄLÖIDYT OHJELMAT

- ohjelmaversiot eri käyttötarkoituksiin, kiinteistöpesula, moppi, medical

KESTÄVÄ

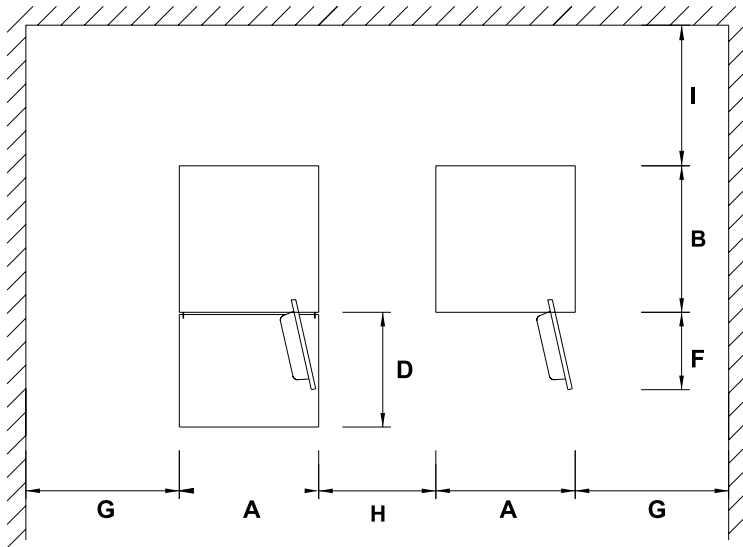
- tehokas iskunvaimennus
- linkouksen tasapainovahti
- sisä- ja ulkorumpu, etu-, kansi- ja sivupellit ruostumatonta terästä

HELPPO ASENTAA

- P5 asennettavissa kodinkoneen tilalle
- ei vaadi lattiakiinnitystä

KORKEATEHOLINKOAVA PESUKONE

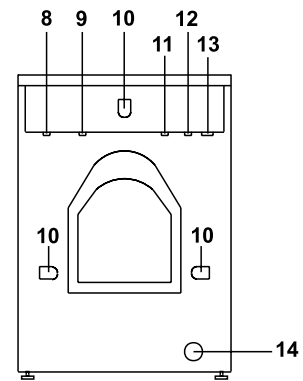
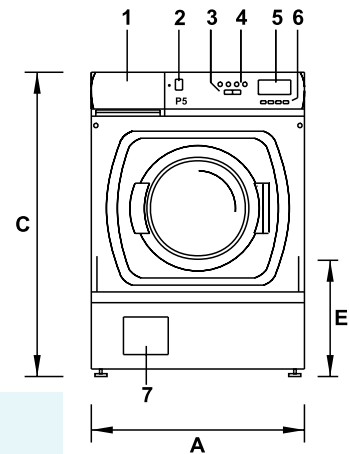
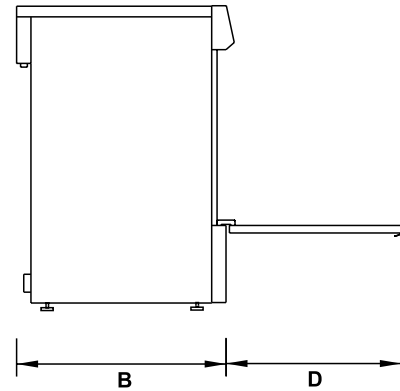
ESTERI P5 JA P5/AV



A	595
B	625
C	850
D	490
E	330
F	330

	min.	suos.
G	20	500
H	50	500
I	50	*1000

*Mikäli käytetään suositusmittaa pienempää mitta on koneen huollossa pidettävä normin EN 60204-1 mukainen 1000 mm:n tila esim. konetta siirtämällä.



Malli

P5 ja P5/AV

KAPASITEETTI

- rummun tilavuus	l	50
- kapasiteetti (1:10)	kg	5,0
- rummun mitat	mm	Ø 450 x 310
Täyttöaukon halkaisija	mm	307

LINKOUS

- maksiminopeus	r/min	1200
- G-arvo linkouksessa	kp/kg	362

SÄHKÖLIITÄNTÄ

- virtalaji		1N 230V 50 Hz	3N 400 V 50 Hz
- liitäntäjohto	mm ²	3 x 1, 5 / 2,5	5 x 2,5
- sulakkeet	A	1 x 10 / 16	3 x 16
- suurin nimellisteho	kW	2,2 / 3,2	3,2

VESILIITÄNTÄ

- laatu		pelkkä kylmä / kylmä + lämmin
- putkistokoko	DN	20
- liitäntä, ulkokierre	BSP	3/4"
- vedenpaine	Mpa	0,1-1,0

VEDENPOISTO

P5 poistopumpulla		
- halkaisija	mm	24
- teho	l/min	40
P5/AV poistventtiilillä		
- halkaisija	mm	50
- teho	l/min	80

ULKOMITAT

-leveys x syvyys x korkeus	mm	595 x 595 x 850
----------------------------	----	-----------------

PAINO

- nettopaino	kg	73
--------------	----	----

1. pulverilokerot
2. virtakytkin
3. käynnistys/pysäytysnapit
4. ohjelmanapit 1-4
5. ohjelmanäyttö
6. ohjelmanapit 5-8
7. hätälaukaisin / poistopumpun sihti (P5)
8. sähköliitäntä
9. hienosulake
10. kuljetustuet
11. kylmävesiliitäntä
12. lämminvesiliitäntä
13. poistoputki pumpulta (P5)
14. poistoputki venttiililtä (P5/AV)

