

KYLMÄMANKELI ESTERI KM 813



Esteri KM 813 on lujarakenteinen kylmämankeli taloyhtiöihin, laitoksiin ja ammattipesuloihin.

Helppo käyttää

Mankeli on yksinkertainen ja turvallinen käyttää. Ohjauspaneelilla valitaan toiminnot: mankelointi, pysäytys ja telojen vapautus. Läpinäkyvä ohjainpaneeli ja yläkansi helpottavat mankeloinnin seuraamista.

Erinomainen mankelointijälki

Kolmen telan suuren puristusvoiman (560 kg/cm²) ansiosta tekstiilien mankelointijälki on korkea-luokkainen. Leveät telat mahdollistavat paksujen liinavaatteiden mankeloinnin kaksinkerroin, jolloin puristusvoima tekstiiliin on suurempi ja tekstiili siliää paremmin.

Huoltovapaa rakenne

Mankelin huollontarve on aiempaa pienempi. Uusi telojen vapautustoiminto ehkäisee merkittävästi syöttövirheestä johtuvaa huollontarvetta. Syöttövirheessä telojen väliin syntyy pussi, joka kiillautuu telojen väliin. Valittaessa vapautus-toiminto liinatela nousee vinosti eteenpäin, jolloin kiillautunut pussi vapautuu ja käyttäjä saa tekstiilin poistettua mankelista. Liian paksujen tekstiilien mankeloinnin estää tekstiilipaksuuden tunnistin. Tekstiilit saa poistettua telalta ja ne voidaan mankeloida ohuemmaksi viikattuna tai valssaamalla.

Turvallinen ja kestävä

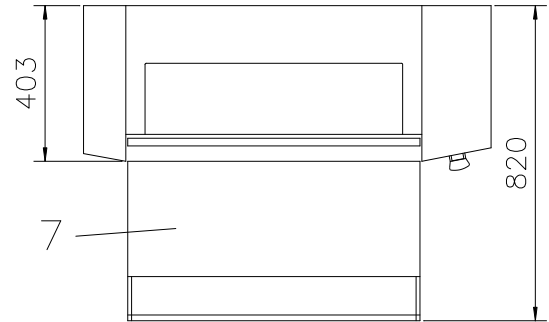
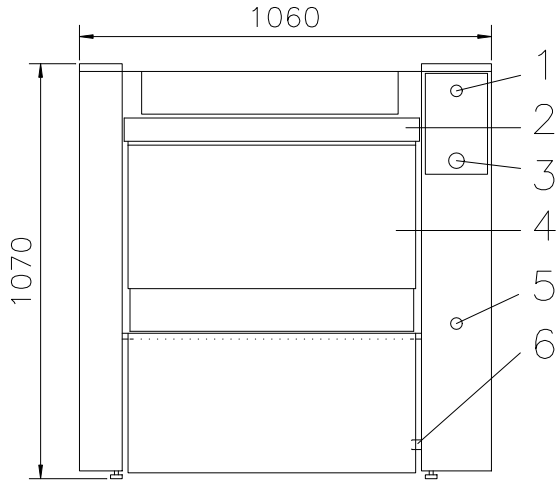
Ohjauspaneelin sormisuoja katkaisee käynnin, jos sormet ovat liian lähellä teloja. Lisäksi mankelin etupaneelissa on kaikki toiminnot keskeyttävä hätäpysäytin.

Mankeliliinan käyttöikä on pidempi johtuen tekstiilien uudesta vapautustoiminnosta ja alumiinisista teloista. Kosteuden vaihtelu ei vaikuta teloihin, jolloin vältetään mankeliliinaa kuluttavalta telojen tikkuuntumiselta tai halkeamiselta. Moottorista on kulmavaihteen välityksellä suoraveto telalle. Voimansiirto on hiljaisempi ja huolettomampi kuin hihnoilla tai ketjuilla tehty voimansiirto. Mankelissa on myös ylikuormasuoja, joka katkaisee virran moottorille kuormitettaessa mankeli liikaa.

Helppo asentaa ja huoltaa

Ahtaissa käytävissä ja ovissa mankelin kuljettamista helpottaa alas taittuva syöttöpöytä. Säätojalat mahdollistavat koneen asentamisen vaakasuoraan. Aukaistavan yläkannen ansiosta mankeliliinan vaihto käy vaivattomasti. Kaikki huollon kannalta tärkeät komponentit on keskitetty huoltopaneelien taakse.

KYLMÄMANKELI ESTERI KM 813



TEKNISET TIEDOT		KM 813
Telat		
- leveys	mm	730
- halkaisija	mm	120
- määrä	kpl	3
- materiaali		alumiini
Mankelointiteho		
- puristusaine	kg/cm ²	560
- pyörimisnopeus	r/min	14
Sähköliitäntä		
- virtalaji		3N 400V 50 Hz
- liitäntäjohto	mm ²	5 x 1,5
- sulakkeet	A	3 x 10
- nimellisteho	kW	0,37
Mitat:		
- leveys	mm	1060
- syvyys, käyttöasento	mm	820
- syvyys, kuljetusasento	mm	403
- korkeus	mm	1070
- korkeus syöttötaso	mm	880
- paino, netto	kg	90

- | | |
|----|----------------|
| 1. | Virtakytkin |
| 2. | Ohjauspaneeli |
| 3. | Hätäpysäytin |
| 4. | Keräilypussi |
| 5. | Ylikuormasuoja |
| 6. | Sähköliitäntä |
| 7. | Syöttöpöytä |