

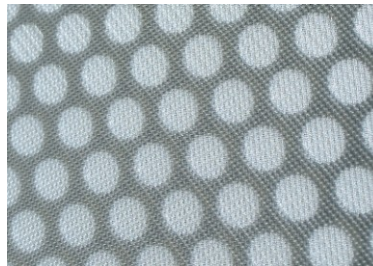
ILMANKUIVAAJA ESTERI STUDIO DRY



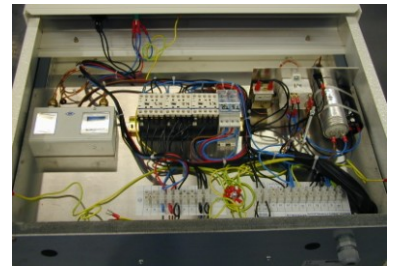
CPS-järjestelmä suojaa kompressoria häiriötilanteissa ja pidentää laitteen käyttöikä.



Vedenkeräysaltaan ja patterin puhdistus on helppoa. Etupaneeli irtoaa kahdella ruuvilla ja puhdistukseen sopii esim. astianpesuharja.



Hyvä nukkasuodatus perustuu tiheään suodattimeen ja tehokkaaseen puhaltimeen.



Huolto on helppoa, koska sähkö- ja painejärjestelmät ovat sijoitettu koneen yläosaan.

Esteri StudioDry on kotimainen lämpöpumpputoiminen ilmankuivaaja, joka on erityisesti suunniteltu pyykin kuivatukseen. Ilmankuivaaja toimii energiaa säästävällä lämpöpumpulla, jossa kaikki lämpö hyödynnetään uudestaan kuivaukseen, jolloin energiansäästö on huomattava. Koneen suuren kuivaustehon ansiosta pyykki kuivuu nopeasti.

Kuiva ja lämmin ilma puhalletaan suurella teholla pyykin alle, josta se jakautuu tasaisesti huoneeseen. Pyykissä oleva kosteus haihtuu pyykin läpi kulkevaan ilmaan ja kostunut ilma imetään takaisin ilmankuivaajaan. Tarvittaessa ilmankuivaaja voidaan ilmankiertoa auttavalla kattopuhaltimella.

Kaikki laitteen käsittelemä ilma suodatetaan. Hyvä nukkasuodatus perustuu tiheään suodattimeen ja tehokkaaseen puhaltimeen. Näin saadaan hyvä suodatusteho ja pitkä huoltoväli.

Esteri ilmankuivaaja on luotettava ja varmatoiminen. CPS-järjestelmä estää kompressorin käynnin, jos kylmäpiirissä on vuoto tai ilmankierto on estynyt. Häiriötilanteessa koneen etupaneeliin syttyy merkkivalo. Hienosulake suojaa muita komponentteja oikosulkutilanteessa.

Kätevä huoltaa, sähkö- ja painejärjestelmänosat ovat keskitetty koneen yläosaan. Etupaneeli irtoaa kahdella ruuvilla ja puhdistukseen sopii esim. astianpesuharja. Suuri poistoputki (halk. 32 mm) tarvitsee harvemmin puhdistusta ja huoltaminen on helppoa.

Koneessa on vakiona 0-12 h portaattomalla säädöllä varustettu moottori-ajastin. Koneeseen voidaan liittää ulkoinen ohjaus (esim. ohjauskeskus, hygromaatti, rahastin) sekä kattopuhallin.

TEHOKAS

- ei ohivirtausta, kaikki koneen käsittelemä ilma suodatettua ja kuivattua
- suuri kuivausteho, kuiva ja lämmin ilma puhalletaan suurella teholla pyykin alle, josta se jakautuu tasaisesti huoneeseen

HELPPOKÄYTTÖINEN

- käyttäjän tarvitsee vain valita kuivausaika
- kuivaa alhaisessa lämpötilassa, ei vahingoita tekstiilejä
- riippukuivaus ei kuluta tekstiilejä

SÄÄSTÄÄ ENERGIAA

- suljetun ilmankierroksen ansiosta lämpö ei mene harakoille

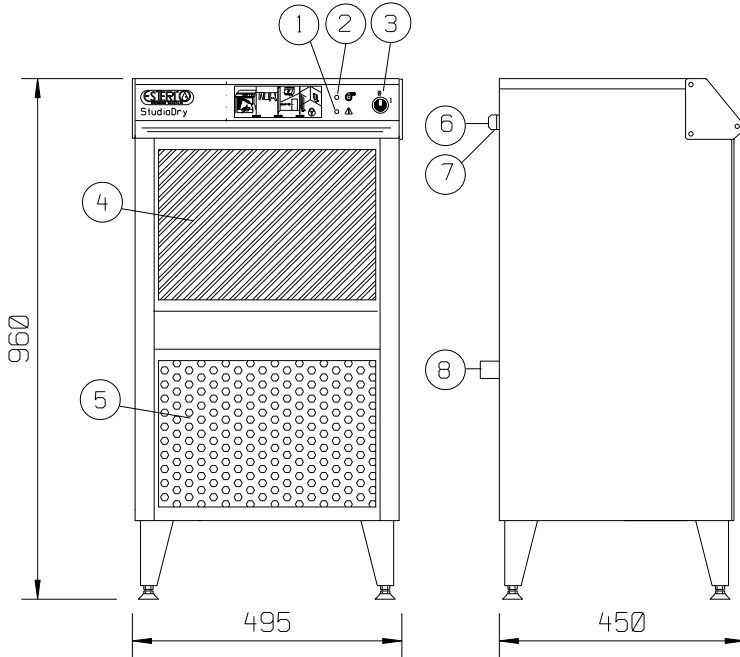
KESTÄVÄ

- kompressoria suojaa CPS-järjestelmä
- kaikki laitteen läpi kulkeva ilma suodatetaan
- vedenkeräysallas ja patterin puhdistus helppoa

KOTIMAINEN

- avainlipputuote

ILMANKUIVAAJA ESTERI STUDIO DRY



1. Merkkivalo - kutsu huolto
2. Merkkivalo - käynnissä
3. Ohjausvirtakytkin Remo-mallit
3. Ajastin Time-mallit
4. Nukkasuodatin
5. Puhallusritilä
6. Sähköliitäntä, virtasyöttö
7. Sähköliitäntä, lisälaitteet
8. Poistoputki

Kaksi ohjausjärjestelmää



TIME

- aikaohjaus etupaneelista.
- kestävä 0-12 tunnin moottoriajastin, jonka voi kääntää takaisin 0-asentoon.
- sopii kohteeseen, jossa ilmankuivaaja voidaan asentaa käyntioven läheisyyteen



REMO

- kauko-ohjaus aikavalinnalla tai erillisellä kosteustunnistimella
- ilmankuivaajaa ohjataan ohjauslaitteella, esim. ajastinkeskus AK, ohjauskeskus OK tai hygrostaatti HMH
- sopii kohteeseen, jossa ilmankuivaaja on asennettu kauemmaksi käyntiovesta.

TEKNISET TIEDOT

Huonekoko	2 – 8	m ²
Vedenerotuskyky		
+25 °C, RH 90 %	2,0	kg/h
+25 °C, RH 70 %	1,5	kg/h
+25 °C, RH 50 %	1,1	kg/h
Ilmamäärä	420	m ³ /h
Äänitaso	56	dB(A)
Esilämmitysvastus	0,8	kW
Liitäntäteho	1,7	kW
Jännite	1N 230V 50	Hz
Sulakkeet	1 x 10	A
Vedenpoistoliitäntä Ø	32	mm
Leveys	495	mm
Syvyys	450	mm
Korkeus	960	mm
Paino	53	kg