



## LINKO ESTERI C 90 I



Iso täyttöaukko (halk. 440 mm) ja luukun suuri avauma 100° helpottavat suurien tekstiilien rumpuun lastaamista.

ESTERI C 90 I on täysautomaattinen, dynaamisesti tasapainottuva linko, joka on suunniteltu käytettäväksi pesuloissa, palvelutaloissa, laitoksissa yms.

Lingon käyttö on yksinkertaista, täyttöluukku suljetaan täytön jälkeen ja painetaan käynnistysnappia, jolloin linko käynnistyy. Linko käy käyntiaikareleeseen säädetyn ajan (esim. 6 min.), jonka jälkeen linko pysähtyy automaattisesti ja luukun voi avata. Linkouksen voi halutessaan keskeyttää painamalla "PYSÄYTYS"-nappia.

Täyttöluukussa on turvalukitus, joka estää luukun avaamisen linkouksen aikana. Lingossa on myös epätasapainokytkin, joka katkaisee linkouksen jos pyykki on epätasaisesti jakautunut rummulle.

ESTERI C 90 I lingon suuri täyttöaukko (halk. 440 mm) mahdollistaa suurten tekstiilien, kuten mattojen, linkoamisen. Lingon rumpun jarrutus tehdään moottorissa olevalla tasavirtakäämillä, joka on erittäin varma ja huoltovapaa järjestelmä. Moottorissa ei ole minkäänlaista kulumaa mekaanista jarrua.

Lingon sisärumpu, ylävaippa ja täyttöluukun kansi ovat ruostumatonta terästä. Kaikki automatiikan osat ja moottorin ylikuumenemissuojat ovat sisäänrakennettuja.

### HELPPOKÄYTTÖINEN

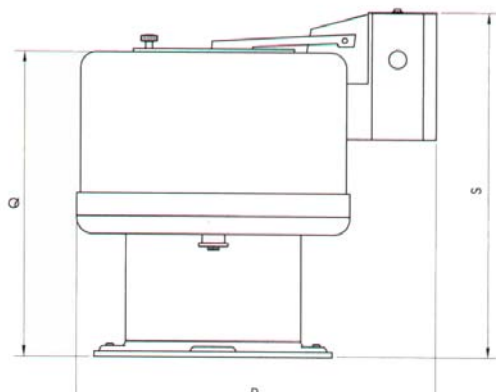
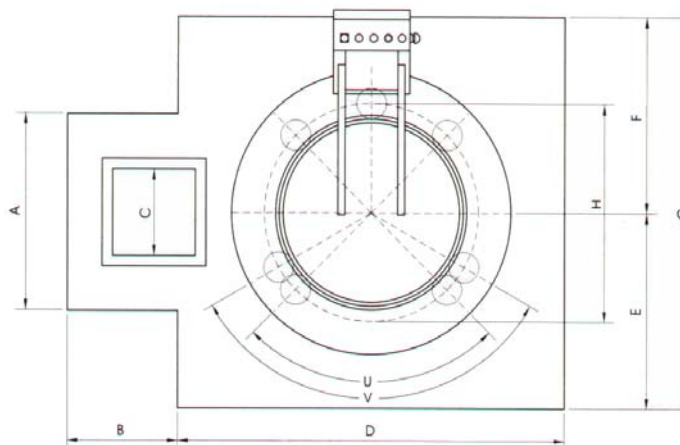
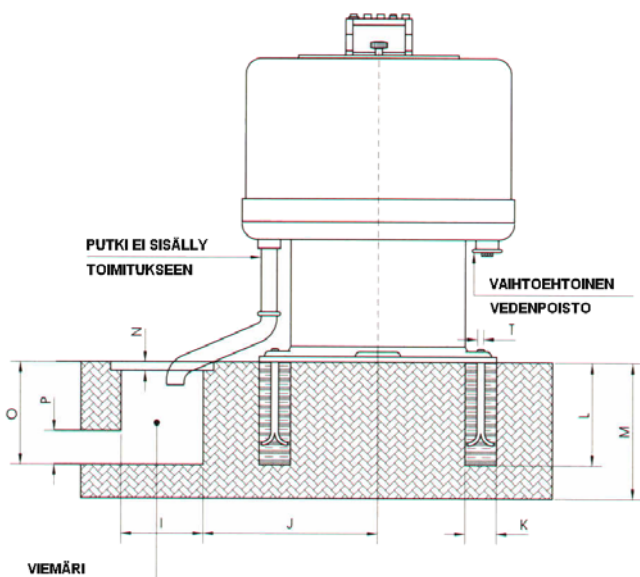
- suuri täyttöaukko helpottaa isojen tekstiilien lastaamista.
- vakioajastin, aika säädettävissä etupaneelista.

### KESTÄVÄ

- sisärumpu, ylävaippa ja luukunkansi ruostumatonta terästä.
- sähköjarrutus, ei mekaanisesti kulumia jarruosia.
- jyrkä runkorakenne, kokonaispaino 290 kg.

### TURVALLINEN

- luukussa turvalukitus ja rumpussa pyörimisvahti
- epätasapainovahti katkaisee linkouksen, mikäli pyykki ei ole tasaisesti jakautunut rummulle.



Malli		C 90 I
<b>KAPASITEETTI</b>		
-rummun tilavuus	l	102
-kapasiteetti (1:4)	kg	25,5
-rummun mitat	mm	Ø 635x320
<b>LINKOUS</b>		
- nopeus	r/min	1400
- G-arvo	kp/kg	695
<b>SÄHKÖLIITÄNTÄ</b>		
-virtalaji		3N 400 V 50 Hz
-liitäntäjohto	mm <sup>2</sup>	5 x 4
-sulakkeet	A	3 x 20
-suurin nimellisteho	kW	1,6
<b>VIEMÄRILIITÄNTÄ</b>		
-poistoputken halkaisija	tuumaa	2" (sisäkierre)
-korkeus kiinnityspinnasta	mm	330
<b>ULKOMITAT</b>		
-leveys	mm	830
-syvyys	mm	990
-korkeus	mm	1000
<b>PAINO</b>		
-nettopaino	kg	290

	ESTERI C 90 I
A	550
B	350
C	300
D	1100
E	550
F	550
G	1100
H	624
I	250
J	530
K	Ø 100
L	300
M	400
N	25
O	300
P	Ø 100
Q	890
R	990
S	1000
T	M16
U	4 x Ø 90°