



Kuljetusvaunu ESTERI PV

Pesulan peruskaluste. Pyykin siirto ja käsittely on miellyttävämpää, kun painavaa ja märkää pyykkiä ei tarvitse kanniskella. Vaunun kaksi suurta pyörää (halk. 140 mm) ja tukeva kahva helpottavat siirtelyä. Kumipinnoitetut pyörät ovat hiljaiset jopa laattalattialla. Suureen muovipinnoitettuun lankakoriin mahtuu reilusti pyykkiä. Vaunun runko on sinkittyä teräsputkea.



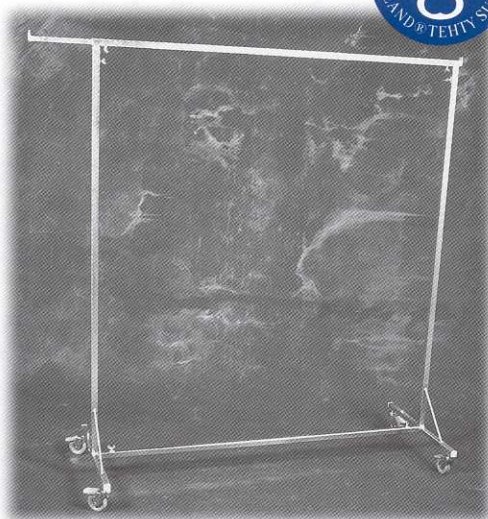
Kuljetusvaunu ESTERI KUV 21

Suuri kuljetusvaunu ammattimaiseen käyttöön. Vaunun käsittelyä helpottavat korin päissä olevat työntöaisat sekä kääntyvät pyörät. Pyörät (halk. 125 mm) ovat lukittavissa. Kestää kovaa kulutusta, valmistettu kokonaan sinkitystä teräksestä.



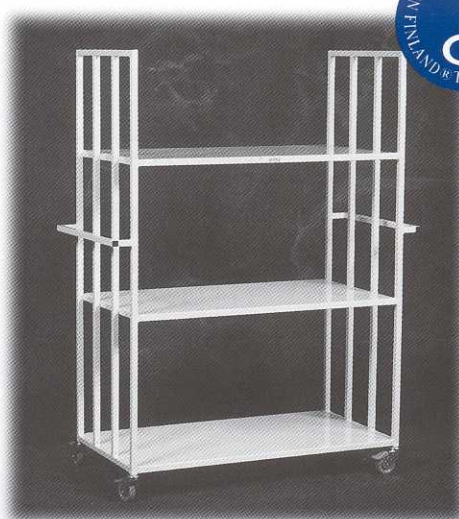
Allasvaunu ESTERI TK

Läpimärän pyykin siirtoon sekä liotukseen. Suuri allas, tilavuus 200 l, mahdollistaa suurienkin tekstiilien käsittelemisen. Allas on kestävä polyeteenimuovia ja se on varustettu poistotulpalla. Vaunun käsittelyä helpottavat neljä kääntyvää kumipinnoitettua pyörää (halk. 125 mm), joissa lukitusmahdollisuus.



Takkilinevaunu ESTERI TTV-150

Kätevä apu ripustimilla olevien tekstiilien siirtoon ja varastointiin. Päässä ulosvedettävät lisätangot. Varustettu neljällä kääntyvällä kumipinnoitetulla pyörällä (halk. 75 mm), joissa lukitusmahdollisuus. Runko sinkittyä teräsputkea.



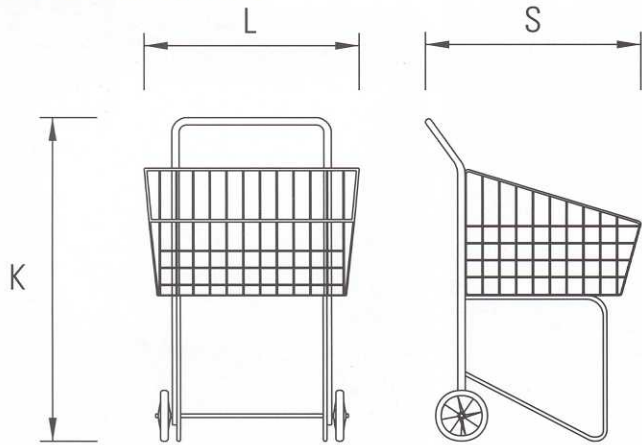
Hyllyvaunu ESTERI HV 51

Monipuolinen puhtaan pyykin vaunu, tekstiilit ovat siistissä järjestyksessä ja niitä on helppo kuljettaa. Vaunussa on 3 hyllytasoa ja ritiläpäädyt. Käsittelyä helpottavat kääntyvät kumipinnoitteiset pyörät (halk. 75 mm) sekä työntöaisat molemmissa päädyissä. Pyörissä lukitusmahdollisuus. Runko valkoiseksi pulverimaalattua terästä. Lisävarusteena saatavissa päädyt ja toinen sivu umpinaisina sekä toiseen sivuun muovinen suoja kangas.

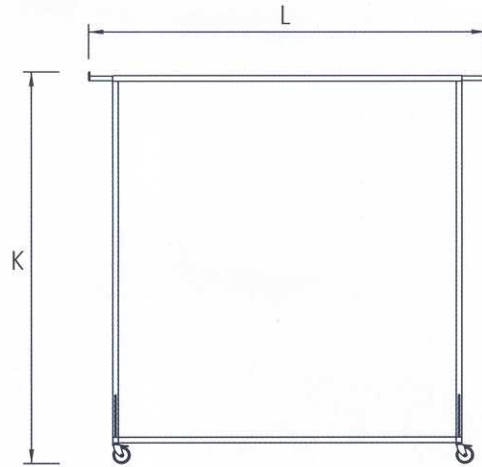
ESTERI

PESULAVAUNUT

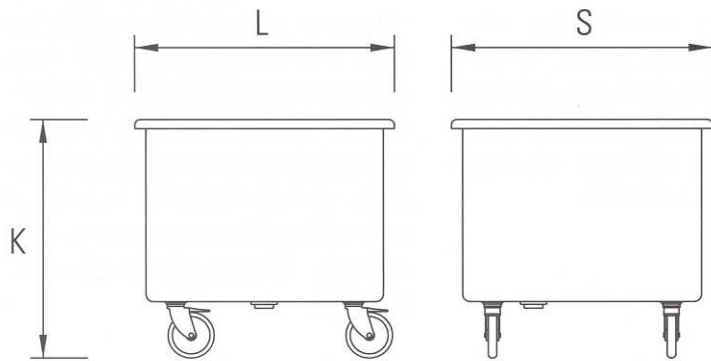
Kuljetusvaunu ESTERI PV



Takkitelinevaunu ESTERI TTV-150

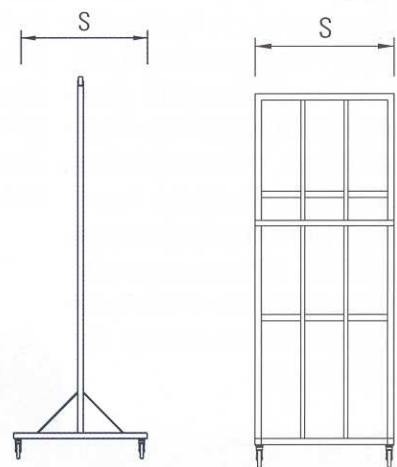


Allasvaunu ESTERI TK

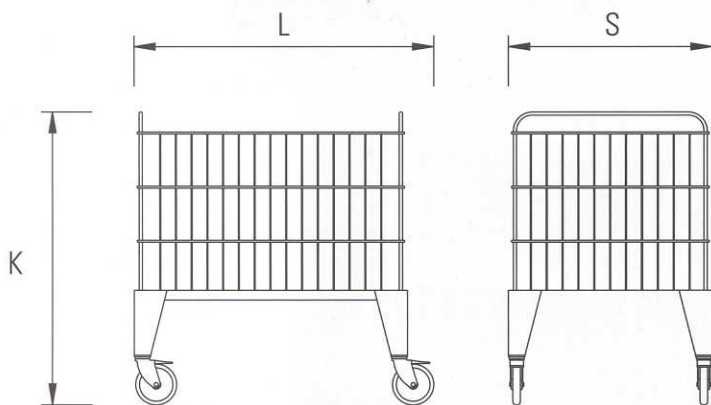


Takkitelinevaunu

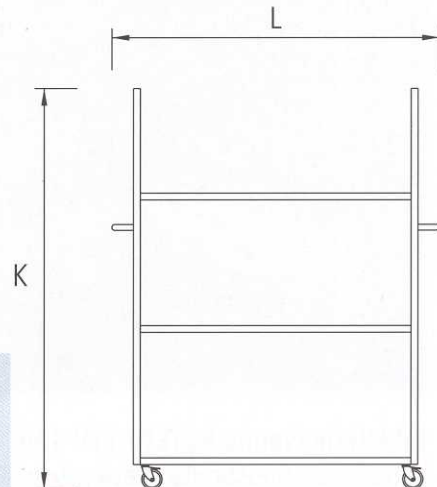
Hyllyvaunu



Kuljetusvaunu ESTERI KUV 21



Hyllyvaunu ESTERI HV 51



TEKNINEN SELOSTE

| | | PV | TK | KUV 21 | TTV-150 | HV 51 |
|-------------------------|----|-----|-----|--------|---------|-------|
| Korin / altaan tilavuus | l | 78 | 200 | 224 | - | - |
| Leveys (L) | mm | 580 | 720 | 825 | 1525 | 1040 |
| Syvyys (S) | mm | 580 | 720 | 610 | 610 | 570 |
| Korkeus (K) | mm | 910 | 680 | 915 | 1765 | 1530 |
| Paino | kg | 5 | 16 | 17 | 14 | 35 |