

ILMANKUIVAAJA ESTERI MICRO



Kestävä alumiinirakenne ja kuulalaakeroitu keskipakopuhallin takaavat pitkän käyttöiän.



Laite imee ja puhalttaa edestä, joten se voidaan asentaa ahtaaseenkin tilaan.

Kaikki koneeseen imettävä ilma suodatetaan ja kuivataan. Tehokkaan nukkasuodatuksen ansiosta vähäinen huollontarve.



ESTERI MICRO on kotimainen lämpöpumpputoiminen ilmankuivaaja, joka soveltuu pyykinkuivaukseen ja kosteuden poistoon. Käyttökohteita ovat esim. kylpyhuoneet, uima-allastilat, varastot, kellarit, kesähuvilat, pukuhuoneet, atk-tilat ja arkistot. Ilmankuivaaja toimii energiaa säästävällä lämpöpumpulla, jossa kaikki lämpö hyödynnetään uudelleen, jolloin energiansäästö on huomattava.

Pyykin kuivaus MICRO ilmankuivaajalla on edullisempaa kuin kuivausrummulla tai -kaapilla. Työtehoseuran tekemän tutkimuksen mukaan energiankulutus rumpuun verrattuna on jopa 66 % ja kaappiin verrattuna jopa 74 % pienempi. Huoneessa tehtävään tavanomaiseen kuivaukseen verrattuna pyykin kuivausaika lyhenee merkittävästi, esim. TTS:n testissä jopa puoleen.

Laitteen sisäänrakennettu kosteustunnistin käynnistää ja sammuttaa koneen kosteuden mukaan. Käynnistysarvo on portaattomasti säädettävissä. Koneen automaattinen säätöventtiili sekä suuri kompressori mahdollistavat hyvän kuivauskyvyn laajalla käyttöalueella. Esim. nopean pyykinkuivauksen edellytys on ilmankuivaajan tehokas kuivauskyky alle 50 % kosteudessa. Kylpyhuo-

nekäytössä hyvä teho alhaisella kosteuspitoisuudella estää kosteuden pääsemisen yli 60 %:n. Näin vältetään kosteus- ja homevaurioiden syntyminen.

Pyykistä irtoavan nukan pääsy koneeseen on estetty nukkasuodattimella. Koska laitteessa on keskipakopuhallin, on nukkasuodatin erityisen tiheä ja siten koneen sisäinen puhdistusväli pidempi. Kestosuodatin on helposti puhdistettavissa kädellä pyyhkäisten.

ESTERI MICRO kestää rankkaakin käyttöä. Kylpyhuoneen vesiroiskeet ja saunasta tuleva kuumuus on otettu huomioon suunnittelussa. Roisketiivistys ja kuitattava lämpösuoja tekevät laitteesta turvallisen käyttää. Tukeva alumiinirakenne ja korkealuokkaiset komponentit, kuten kuulalaakeroitu puhallin, takaavat pitkän käyttöiän. Laitteella on 2 vuoden täystakuu.

Laite on helppo asentaa. Kompaktin rakenteen ansiosta laite ei vie paljoa lattiatilaa. Koneen imu- ja puhallusaukot ovat edessä, joten se voidaan sijoittaa esim. pesualtaan alle. Laitteessa on maadoitettu pistotulppa sähköliitäntää varten ja pitkä liitäntäjohto. Kondensoitu vesi johdetaan letkulla esim. lattia-kaivoon.

TEHOKAS

- kuivaa tehokkaasti alhaisessakin kosteuspitoisuudessa
- suuri kompressoriteho

KESTÄVÄ

- tiheä nukkasuodatin
- kuulalaakeroitu keskipakopuhallin
- alumiinirakenne

TURVALLINEN

- roisketiivistys
- yllilämpösuoja

HELPPOKÄYTTÖINEN

- automaattinen kosteustunnistin
- riippukuivaus ei kuluta tekstiilejä

SÄÄSTÄÄ ENERGIAA

- suljetun ilmankierron ansiosta lämpö ei mene harakoille

HELPPO ASENTAA

- imee ja puhalttaa edestä, mahtuu pieneen tilaan

TUTKITTU

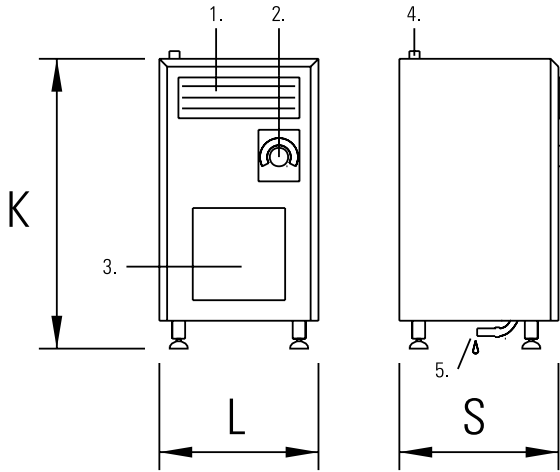
- Työtehoseuran testaama

KOTIMAINEN

- avainlipputuote

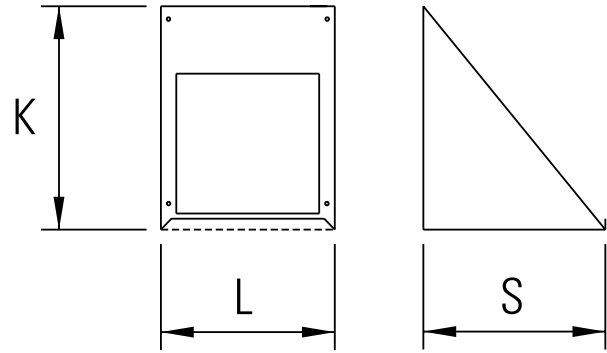
ILMANKUIVAAJA ESTERI MICRO

Ilmankuivaaja ESTERI MICRO



1. puhallussäleikkö
2. kosteustunnistin
3. suodatin
4. sähköliitäntä
5. vedenpoistoliitäntä

Seinäasennusteline ESTERI MST



TEKNISET TIEDOT

Kuivausteho, olosuhteessa

+ 25°C, RH 50 %	l/h	0,4
+ 25°C, RH 70 %	l/h	0,5
+ 25°C, RH 90 %	l/h	0,8

Kuivatun ilman määrä m³/h 180

Käyttölämpötila °C 15-35*

Sähköliitäntä

- virtalaji		1N 230V 50 Hz
- liitäntäjohto	mm ²	3 x 1,5
- liitäntäjohtojon pituus	m	4,5
- sulake	A	1 x 10
- nimellisteho	kW	0,6

Poistovesiliitäntä

- halkaisija	mm	12
- teho	l/min	0,01

Mitat **

- leveys (L)	mm	310	335
- syvyys (S)	mm	330	350
- korkeus (K)	mm	560	435
- paino	kg	29	3,8

* saatavissa myös viileän tilan malli MICRO S, käyttölämpötila +5°C-+35°C

** seinäasennustelineen mitat

ESTERI MICRO

LISÄVARUSTEET

Ilmankuivaajan lisävarusteet nopeuttavat kuivausta sekä helpottavat asennusta ja käyttöä.

- Seinäteline ESTERI MST
- Kattopuhallin ESTERI KP
- Kondenssivesipumppu ESTERI DESI
- Ripustusjärjestelmä ESTERI RJ
- Sulatusautomaattikka
- Kantokahva
- Pyörät