

KORKEATEHOLINKOAVAT PESUKONEET

ESTERI P6 JA P7



Korkeateholinkoavat Esteri P6 ja P7 -pesukoneet ovat todella helppokäyttöisiä. Ohjelma valitaan yhdellä napilla ja käynnistetään toisella.

ESTERI P6 ja P7 ovat korkeateholinkoavia pesukoneita, joissa on mikroprosessoriohjaus ja erinomainen linkousteho.

SÄÄSTÄ VETTÄ JA ENERGIAA - PUHTAASTI

Mikroprosessoriohjaus säätää tarkasti vedenottoa, ja alhainen vedenkulutus säästää sähköä. Säästötoiminto vähentää vedenkulutusta pientä pyykimäärää pestäessä. Parhaan pesutuloksen saamiseksi pyykin kastelua tehostavat rummun olakkeiden reiitys ja ihanteellinen pyörimisnopeus. Näin paras pesutulos saadaan vähäisemmällä veden- ja energiankulutuksella.

HELPPO KÄYTTÄÄ

Suuri täyttöaukko helpottaa koneen täyttämistä ja tyhjentämistä. Ohjelma- valinta on helppoa, yhdellä napilla valitaan ohjelmanumero ja toisella käynnistetään. Ohjelmatiedot näkyvät näyttöissä.

RÄÄTÄLÖIDYT OHJELMAT

Koneessa on kolme ohjelmaryhmää eri käyttötarkoituksiin.

Kiinteistöpesula -ryhmässä on 10 käyttöpyykin pesuun suunniteltua ohjelmaa ja lisähuuhteluohjelma.

Moppi -ryhmän ohjelmissa on 9 siivoustekstiilien pesuun soveltuvaa ohjelmaa, joilla moppien jäännöskosteus on valittavissa. Lisäksi on 5 tavallista ohjelmaa ja linkousohjelma.

Medical -ryhmässä on korkeaa hygieniatasoa vastaavat ohjelmat.

VÄHEMMÄN HUOLTOA, ENEMMÄN KÄYTTÖÄ

Koneessa on kestävät perusrakenteet. Sisä- ja ulkorumpu sekä etu-, kansi- ja sivupellit ovat ruostumatonta terästä. Taajuusohjatun moottorin ansiosta linkous on tasaisempi ja hellävaraisempi pyykille. Rumpu on tasapainotettu tehokkailla iskunvaimentimilla ja teräsjousilla. Valurautainen laakeripesä on varustettu erikoisvahvoilla laakereilla sekä kestäväällä hiilirengastivisteellä.

HELPPO ASENTAA JA HUOLTAA

Kone on helppo asentaa, erityistä kiinnitystä lattiaan ei tarvita. Pesukoneen päälle voidaan asentaa kuivausrumpu Esteri TE190-T tai TF190-T, jolloin saadaan pieneen tilaan tehokas pesuyksikkö. Koneessa on liitäntävalmius rahastimelle. Huoltoa nopeuttaa häiriökoodien muisti- ja testiohjelma.

TALOUDELLINEN

- tarkka veden annostelu, säästää vettä ja sähköä

TEHOKAS

- nopeat ohjelmat
- erinomainen linkousteho

HELPPOKÄYTTÖINEN

- selkeä ohjelmavalinta
- ohjelmatietojen näytöt
- suuri täyttöluukku

RÄÄTÄLÖIDYT OHJELMAT

- kolme ohjelmaryhmää

KESTÄVÄ

- taajuusmuunnettu moottori
- sisä- ja ulkorumpu sekä etu-, kansi- ja sivupellit ruostumatonta terästä

HELPPO ASENTAA

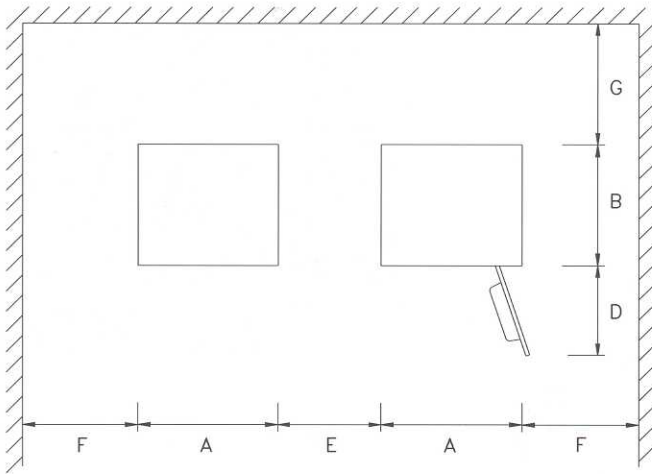
- ei lattiakiinnitystä
- kuivausrumpu asennettavissa pesukoneen päälle

VARUSTEILLA MUKAVUUTTA

- poistopumppu
- nestemäisen pesuaineen annostelulaitteen liitäntävalmius
- metallialusta
- poistovesiallas

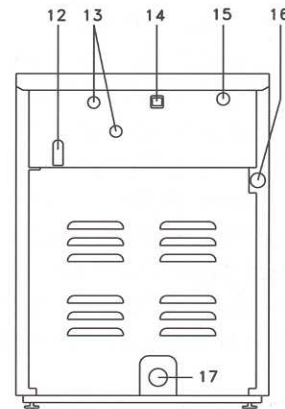
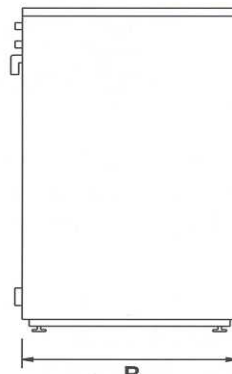
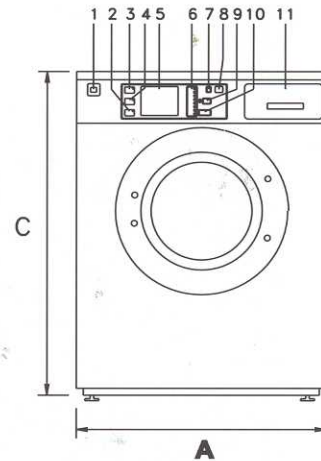
KORKEATEHOLINKOAVAT PESUKONEET

ESTERI P6 JA P7



| | P6 | | P7 | |
|---|------|-------|------|-------|
| | min. | suos. | min. | suos. |
| A | 685 | 685 | | |
| B | 600 | 662 | | |
| C | 936 | 936 | | |
| D | 470 | 470 | | |
| E | 50 | 500 | 50 | 500 |
| F | 50 | 500 | 50 | 500 |
| G | 200 | *1000 | 200 | *1000 |

*Mikäli käytetään suositusmittaa pienempää mitta on koneen huollossa pidettävä normin EN 60204-1 mukainen 1000 mm tila esim. konetta siirtämällä.



TEKNISEET TIEDOT

| | P6 | P7 |
|-----------------------------|-------------------------------|-----------------|
| Täyttömäärä (1:10) | kg 6,0 | 7,3 |
| Sisäruummun mitat | | |
| - tilavuus | l 60 | 73 |
| - mitat | mm Ø 530 x 230 | Ø 530 x 330 |
| - täyttöaukon halkaisija | mm 284 | 284 |
| Linkous | | |
| - maksiminopeus | r/min 1150 | 1000 |
| - G-arvo linkouksessa | kp/kg 390 | 297 |
| Vesiliitäntä | | |
| - laatu | pelkkä kylmä / kylmä + lämmin | |
| - putkistokoko | DN 20 | |
| - liitäntä, ulkokierre | BSP 3/4" | |
| - vedenpaine | MPa 0,1-0,8 | |
| Vedenpoistolitäntä | | |
| - halkaisija | mm 50 | 50 |
| - teho | l/min 52 | 52 |
| Sähköliitäntä | | |
| - virtalaji | 3N 400V 50 Hz | 3N 400 V 50 Hz |
| - liitäntäjohto | mm" 5 x 2,5 | 5 x 2,5 |
| - sulakkeet | A 3 x 16 | 3 x 16 |
| - suurin nimellisteho | kW 6,5 | 9,5 |
| Ulkomitat | | |
| - leveys x syvyys x korkeus | mm 685 x 602 x 936 | 685 x 662 x 936 |
| Nettopaino | kg 155 | 165 |

1. päävirtakytkin
2. luukun avausnappi
3. käynnistysnappi
4. säästöohjelmanappi
5. ohjelmataulukko
6. ohjelmakulun merkkivalot
7. ohjelmanumeron näyttö
8. ohjelmavalinta nappi
9. ohjelma-ajan näyttö
10. lämpötilanäyttö
11. pesuainelokero
12. huohotinputki
13. vesiventtiili
14. ohjelmointikytkin
15. sähköliitäntä
16. poistoletku, poistopumpumalli
17. poistovesiliitäntä, vakiomalli

